

Яндекс.Директ

[JS Английский за полгода!](#) Секретный метод обучения сотрудников разведки. Изучайте прямо из дома!

[4winner.justclick.ru](#)

[Английский за полгода!](#) Секретный метод обучения сотрудников разведки. Изучайте прямо из дома!

[spyenglish.ru](#)

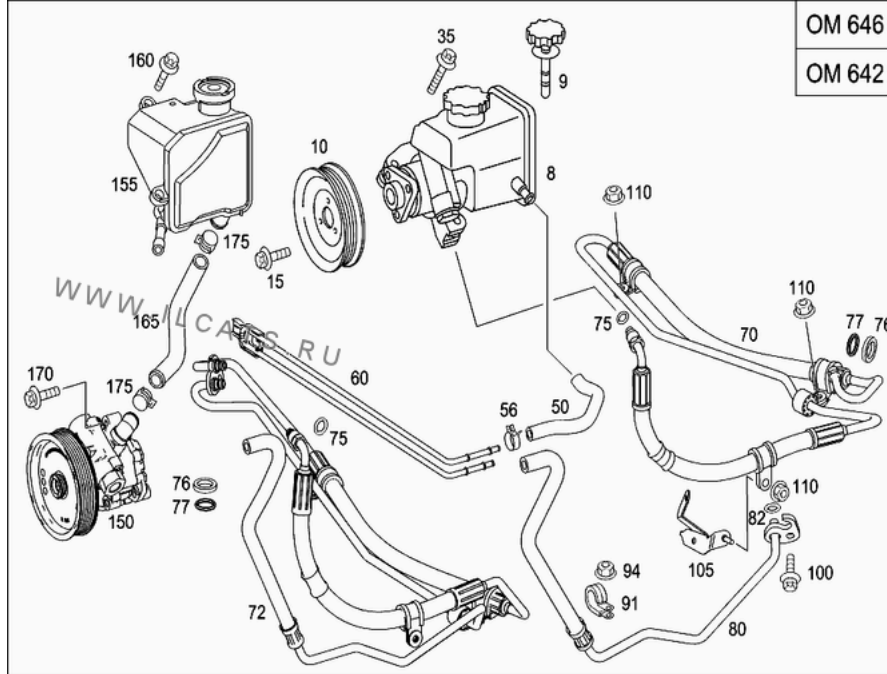


[Mercedes-Benz \(Мерседес-Бенц\)](#)

Все новинки концерна Mercedes-Benz (Мерседес-Бенц) на одном авто портале [motoroid.ru](#)

Выбор запчасти

Изображения 1 2



№	Код	Название, Информация	Кол-во	Прим.
005	A 0054662401	POWER STEERING PUMP Комплектация: MC9	001	
005	A 0034667001	POWER STEERING PUMP Комплектация: MC7 /MC8	001	
005	A 0034667001	POWER STEERING PUMP Комплектация: MC8	001	
005	A 0044664501	POWER STEERING PUMP Комплектация: NN4 +MC7 /NN9 +MC7 /NN4 +MC8 /NN9 +MC8	001	007
005	A 0044664501	POWER STEERING PUMP Комплектация: MC7 /MG0 /NN4 +MC8 /NN9 +MC8	001	008
006	A 0004661315	PULLLEY Комплектация: MC7 /MG0 /NN4 +MC8 /NN9 +MC8	001	
007	A 0089907704	SCREW, M8x11.5 Комплектация: MC7 /MG0 /NN4 +MC8 /NN9 +MC8	003	
008	A 0034667201	POWER STEERING PUMP Замена: 0034667101 Комплектация: MC1 /MC2 /MC3 /MP1 /MP2 /MP3	001	
008	A 0034667101	POWER STEERING PUMP Замена: 0034667201 Комплектация: MC1 /MC2 /MC3 /MP1 /MP2 /MP3	001	
009	A 0004660968	FILLER CAP Комплектация: MC1 /MC2 /MC3 /MP1 /MP2 /MP3	001	
010	A 6112300115	PULLLEY Комплектация: MC1 /MC2 /MC3	001	009
010	A 6042360010	PULLLEY Комплектация: MC1	001	010

		/MC2 /MC3 /MP1 /MP2 /MP3		
015	N00000000436	SCREW, M8x12 Комплектация: MC1 /MC2 /MC3 /MP1 /MP2 /MP3	003	
018	A 0004661880	GASKET, To oil reservoir feed fitting Комплектация: MC7 /MC8 /MGO	001	
027	A 0004601383	OIL TANK Комплектация: MC7 /MC8 /MGO	001	
028	A 0004602483	OIL TANK Комплектация: MC9	001	
030	A 0039945445 Замена: A 0009941903 A	FUSE Комплектация: MC7 /MC8 /MGO /MC9	001	
030	A 0009941903	FUSE Комплектация: MC7 /MC8 /MGO /MC9	001	
035	N910143008003	SCREW, Power steering pump on timing case, M8x30 Комплектация: MC7 /MC8 /MGO	002	
035	N910143008017	SCREW, Power steering pump on timing case, M8x55 Комплектация: MC1 /MC2 /MC3 /MP1 /MP2 /MP3	003	
035	N910105008005	SCREW, Power steering pump on timing case, M8x25 Комплектация: MC9	001	
040	N000000001141	SCREW, Power steering pump on timing case, M8x34 Комплектация: MC7 /MC8 /MGO /MC9	002	
045	N000000001117	SCREW, Oil reservoir on timing case, M6x23 Комплектация: MC7 /MC8 /MGO	001	
050	A 6394660881	HOSE, From cooling pipe to pump Комплектация: MC1 /MC2 /MC3 /MP1 /MP2 /MP3	001	
053	A 6394660981	HOSE, From cooling pipe to pump Комплектация: MC7 /MC8 /MGO	001	

053	A 6394660681	HOSE, From cooling pipe to pump Комплектация: MC5	001	
056	N00000000948	CLIP, Mbn 10223-12-18x9	003	
060	A 6394662224	COOLING PIPE Комплектация: MC1 /MC2 /MC3 /MP1 /MP2 /MP3	001	
060	A 6394662324	COOLING PIPE Комплектация: HH4 +MC1 /HH9 /HH4 +MC2 /HH9 +MC2 /HH4 +MC3 /HH9 +MC3 /HH4 +MP1 /HH9	001	
	YYYYYYYYYYY	PART NAME MISSING Комплектация: +MP1 /HH4 +MP2 /HH9 +MP2 /HH4 +MP3 /HH9 +MP3	000	
063	A 6394664924	COOLING PIPE Комплектация: MC9	001	
066	A 6394663424	COOLING PIPE Комплектация: MC5 /MC7 /MC8 /MG0	001	
066	A 6394663524	COOLING PIPE Комплектация: HH4 +MC5 /HH9 +MC5 /HH4 +MC7 /HH9 +MC7 /HH4 +MC8 /HH9 +MC8 /HH4 +MG0 /HH9	001	
	YYYYYYYYYYY	PART NAME MISSING Комплектация: +MG0	000	
070	A 6394662924	LINE, High pressure line Комплектация: MC1 /MC2 /MC3 /MP1 /MP2 /MP3	001	
070	A 6394663124	LINE, High pressure line Комплектация: MC7 /MC8 /MG0	001	
070	A 6394662624	LINE, High pressure line Комплектация: MC5	001	
070	A 6394663624	LINE, High pressure line Комплектация: MC2 +ZG2 /MC3 +ZG2	001	
072	A 6394663024	LINE, High pressure line Комплектация:	001	

		MC1 /MC2 /MC3 /MP1 /MP2 /MP3		
072	A 6394663224	LINE, High pressure line Комплектация: MC7 /MC8 /MG0	001	
072	A 6394662724	LINE, High pressure line Комплектация: MC5	001	
075	A 0289973248	SEALING RING, 7.65 x 1.63 mm	001	
076	A 0009921680	BACKUP RING	001	
077	A 0159972245	O-RING	001	
080	A 6394663324	LINE, Connector steering cooling pipe Комплектация: MC1 /MC2 /MC3 /MC8 /MG0 /MP1 /MP2 /MP3	001	
080	A 6394664824	LINE, Connector steering cooling pipe Комплектация: MC5	001	
080	A 6394664024	LINE, Connector steering cooling pipe Комплектация: MC2 +ZG2 /MC3 +ZG2	001	
091	N00000001045	CLIP, Low pressure line to subframe	001	
094	N913023006001	NUT, Low pressure line to subframe, M6	001	
100	N000000003853	SCREW, Oil line attachment, M8x16	001	
105	A 6394660040	HOLDER, At console left	001	011
105	A 6394660140	HOLDER, At console left Комплектация: -ZG2	001	012
105	A 6394660140	HOLDER, At console left Комплектация: MC5 /MC9	001	011
115	N00000000542	SHEET METAL SCREW, To holder, engine bracket, N 14128 6,3x16-r	001	
150	A 0034669301	HYDRAULIC PUMP Комплектация: MC5	001	
155	A 0004602283	OIL TANK Замена: A 0004602883 A	001	414
155	A 0004602883	OIL TANK Комплектация: MC5	001	
160	N000000001117	SCREW, Oil reservoir on timing case, M6x23 Комплектация: MC5	003	
165	A 0029979652	HOSE, Oil reservoir on power steering pump Комплектация: MC5	001	
170	N910143008003	SCREW, Power steering pump on timing case, M8x30 Комплектация:	002	

		MCS		
170	N000000000276	SCREW, Power steering pump on timing case, M8x20 Комплектация: MCS	001	
175	A 0009953005	CLIP, Power steering pump to oil tank, 26 mm Комплектация: MCS	002	
180	A 6395012520	HOLDER, Cooling pipe Комплектация: MC9	001	