

Яндекс.Директ



Mercedes-Benz (Мерседес-Бенц)

Все новинки концерна Mercedes-Benz (Мерседес-Бенц) на одном авто портале

motoroid.ru

18+

Выбираешь Mercedes? Мы поможем! Уникальные факты о Мерседес -мнение эксперта! Неоспоримые тесты, отзывы и..

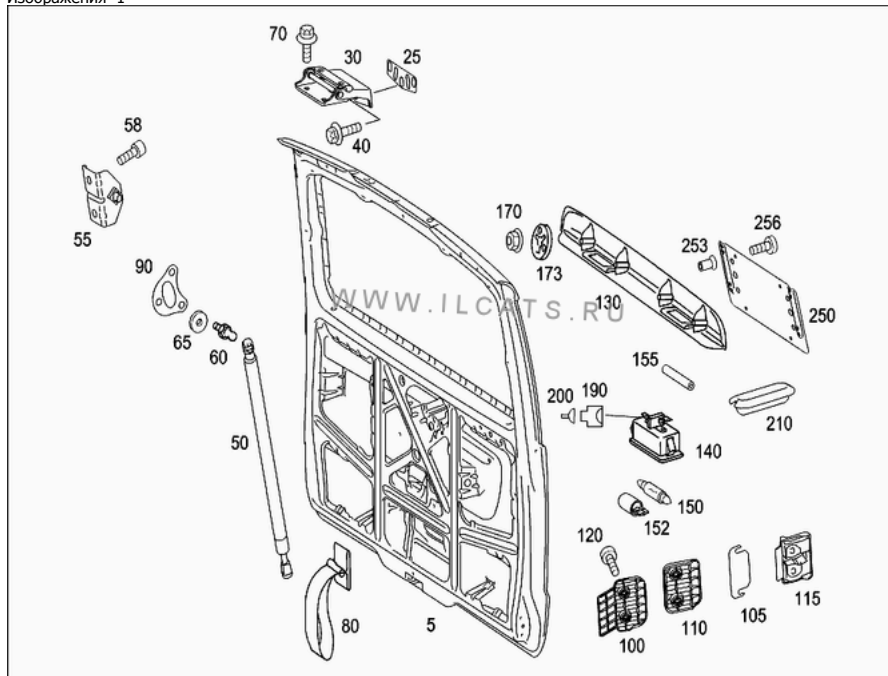
motorpage.ru

Запчасти для грузовых иномарок Mercedes, MAN, Scania, Iveco: точный подбор, срочная бесплатная доставка!

inodetal.ru

Выбор запчасти

Изображения 1



№	Код	Название, Информация	Кол-во	Прим.
005	A 6397401805	TAILGATE Комплектация: W65	001	002 409
	Замена: A 6397409905 A			
005	A 6397409905	DOOR SHELL Комплектация: W65	001	003
025	A 6397430505	PAD Комплектация: W65	002	
030	A 6397400037	HINGE Комплектация: W65	002	
040	N910143008002	SCREW, Hinge to tailgate, M8x25 Комплектация: W65	006	
050	A 6399800164	GAS STRUT Комплектация: W61 + W65 / W65 + W78 / W65 + ZA5 / W65 + ZA8	004	
050	A 6399800364	GAS STRUT Комплектация: W65 + WY5 / W61 + W65 + WY5 / W65 + W78 + WY5 / W65 + WY5 + ZA5 / W65 + WY5 + ZA8	002	
055	A 6397400714	HOLDER Комплектация: W65	002	028
055	A 6397400914	HOLDER Комплектация: W65	002	029
058	N00000001875	SCREW, Bracket mounting, M8x20 Комплектация: W65	004	
060	A 0009912015	BALL PIVOT Комплектация: W65	004	
065	N009021008213	WASHER, 8 mm Комплектация: W65	002	
070	N910105008005	SCREW, Roof frame hinge, M8x25 Комплектация: W65	006	
080	A 6386900086	LOOP, Tailgate,inside Комплектация: W65	001	
080	A 6397400086	LOOP, Tailgate,inside	001	902

		Комплектация: VP3 +W65		
090	A 6397430005	PAD Комплектация: W65	002	
100	A 6397430141	SPACER, Left and right Комплектация: W65	002	
105	A 6387430711	PLATE, As required Комплектация: W65	002	
115	A 6397660462	GUIDE WEDGE, Left and right Комплектация: W65 +WY5	002	030
115	A 6397660462	GUIDE WEDGE, Left and right Комплектация: W65	002	031
120	N00000001146	SCREW, M6x16 Комплектация: W65	004	
130	A 6397430930 Замена: A 6397431930 A	COVER, Licence plate trim Комплектация: W65	001	414 903
130	A 6397431930 Замена: A 6397432330 A	COVER, Licence plate trim Комплектация: W65	001	019 903
130	A 6397432330	COVER, Licence plate trim Комплектация: W65	001	020 002 409 903
140	A 6398200156 Замена: A 6398200256 A	LICENSE PLATE LAMP Комплектация: W65	002	021
140	A 6398200256	LICENSE PLATE LAMP Комплектация: W65	002	022 023
150	N072601012130	BULB, 12v-5w Комплектация: W65	002	021
152	N00000000853	BULB, 12v-5w Комплектация: W65	002	022
155	A 0059891271	SEALING CORD, License plate lamp Комплектация: W65	NB	404
170	A 0029903650	NUT, Covering to tailgate Комплектация: W65	004	
173	A 0049901640	WASHER, Covering to tailgate Комплектация: W65	002	
190	A 0025451128	PIN BUSHING HOUSING, Left and right license plate lamps, 1-pin;e19/1-2	002	021
190	A 6395400281	PIN BUSHING HOUSING, Left and right license plate lamps, 2 pin;e19/1-2	002	022
200	A 0085450426	FLAT PIN BUSHING, 0.5-1.0 mm2 / 6.3	NB	021
200	A 0005455326	PIN BUSHING, 0.5-2.5 mm2	NB	021
200	A 0165458526	PIN BUSHING	NB	022
210	A 6389970886	PLUG, 20x5 mm Комплектация: W65	001	
250	A 1698100511	PLATE Комплектация: ZJ1	001	
253	A 1697420181 Замена: A 0009982685 A	BODY-BOUND NUT, License-plate mounting Комплектация: ZJ1	004	

253	A 0009982685	BODY-BOUND NUT, License-plate mounting Комплектация: ZJ1	004	
253	A 0009982685	BODY-BOUND NUT, License-plate mounting Комплектация: W65	002	032
256	A 0019846429	SCREW, License-plate mounting, M5x16 Комплектация: ZJ1	004	
256	A 0019846429	SCREW, License-plate mounting, M5x16 Комплектация: W65	002	032