

Яндекс.Директ

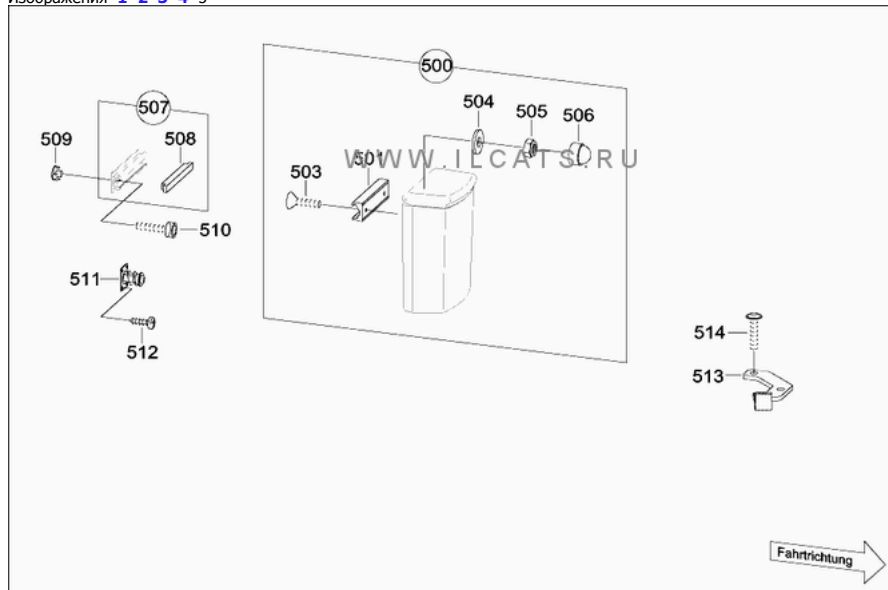
[Каталог предприятий ruprom.ru](#) Зарегистрируйтесь в бесплатном каталоге предприятий и товаров ruprom.ru
[ruprom.ru](#)

[Английский за полгода!](#) Секретный метод обучения сотрудников разведки. Изучайте прямо из дома!
[spyenglish.ru](#)

[JS Английский за полгода!](#) Секретный метод обучения сотрудников разведки. Изучайте прямо из дома!
[4winner.justclick.ru](#)

Выбор запчасти

Изображения [1](#) [2](#) [3](#) [4](#) [5](#)



№	Код	Название, Информация	Кол-во	Прим.
001	Q988020210005	HOUSING Комплектация: ZK7	001	019
001	Q988021210075	HOUSING Комплектация: ZK7	001	020
003	Q988020210361	ROLLER GUIDE, Right Комплектация: ZK7	001	
006	Q988020210363	ROLLER GUIDE, Central Комплектация: ZK7	001	
009	Q988020210362	ROLLER GUIDE, Left Комплектация: ZK7	001	
012	Q988020210197	RUN, Right Комплектация: ZK7	002	
015	Q988020210198	RUN, Left Комплектация: ZK7	002	
018	Q988020210364	ROLLER GUIDE, Right Комплектация: ZK7	001	019
018	Q988021210293	GUIDE, Right Комплектация: ZK7	001	020
021	Q988020210365	ROLLER GUIDE, Left Комплектация: ZK7	001	019
021	Q988021210288	GUIDE, Left Комплектация: ZK7	001	020
024	Q988020210199	RUN, Right Комплектация: ZK7	001	019
027	Q988020210200	RUN, Left Комплектация: ZK7	001	019
028	Q988021210289	RUN, Left and right Комплектация: ZK7	001	020
030	Q988020210221	STOP SPRING, Right Комплектация: ZK7	001	019
031	Q988020210220	STOP SPRING, Left Комплектация: ZK7	001	019
032	Q988022210102	ROLLER BLIND, Left Комплектация: ZK7	001	020
033	Q988022210103	ROLLER BLIND, Right Комплектация: ZK7	001	020

034	Q900010653215	SHEET METAL SCREW, Delivery quantity = 10 off, 3.9x13 Комплектация: ZK7	004	020
035	Q900010515140	STOP, Delivery quantity = 10 off Комплектация: ZK7	006	020
036	Q900010653217	SCREW, Delivery quantity = 10 off Комплектация: ZK7	006	020
038	Q988020210254	LEDGE, Bottom Комплектация: ZK7	001	
039	N00000000482	SCREW, 4.2x13 Комплектация: ZK7	006	
042	Q988020210168	SECTION Комплектация: ZK7	001	
045	Q900001509005	RUBBER PROFILE, 1400 mm Комплектация: ZK7	001	404
048	Q988020210205	END CAP Комплектация: ZK7	001	
051	N000557006002	NUT, M6 Комплектация: ZK7	008	
054	Q988020210189	END PLATE Комплектация: ZK7	002	
057	N000000001476 Замена: Q900010637132 Q	SCREW, M6x16 Комплектация: ZK7	008	012 019
057	Q900010637132	SCREW Комплектация: ZK7	008	
060	Q988020210138	PROTECTIVE PLATE, Cool box Комплектация: ZK7	001	
063	Q988020210071	SECTION Комплектация: ZK7	001	
066	Q988020210176	SECTION Комплектация: ZK7	001	
069	N910002004129	RIVET, Delivery quantity = 10 off, 4.8x12.70-st Комплектация: ZK7	008	
072	N000603006045 Замена: Q900010637027 Q	SCREW, M 6x35 Комплектация: ZK7	004	012 019
072	Q900010637027	SCREW, Delivery quantity = 10 off Комплектация: ZK7	004	
075	N000440006162	WASHER, Delivery quantity = 10 off Комплектация: ZK7	004	
078	N913002006009 Замена: Q900010648014 Q	NUT, M6 Комплектация: ZK7	004	012 019
078	Q900010648014	NUT, Delivery quantity = 10 off Комплектация: ZK7	004	
081	Q900010616014	SCREW, Delivery quantity = 10	004	

		off Комплектация: ZK7		
083	Q988020210175	HOLDER Комплектация: ZK7	001	
084	Q988020210195	HINGE MOUNTING Комплектация: ZK7	003	
087	N007985006538	SCREW, M6x18 Комплектация: ZK7	003	
090	Q988020210196	HINGE MOUNTING Комплектация: ZK7	001	
093	N007981003246 Замена: N000000000453 N	SHEET METAL SCREW Комплектация: ZK7	001	
093	N000000000453	SHEET METAL SCREW, Mbn 10169 4.2 x 13 Комплектация: ZK7	001	
096	Q988020210121	COVER Комплектация: ZK7	001	
099	Q988020210299	HANDLE RECESS Комплектация: ZK7	002	
102	Q900010650050	WASHER, Delivery quantity = 10 off Комплектация: ZK7	004	
105	N007985005157	SCREW, M5x10-4.8 Комплектация: ZK7	004	
108	Q988020210159	HINGE Комплектация: ZK7	005	
111	Q990010649005	WASHER, Delivery quantity = 10 off Комплектация: ZK7	005	
114	N000000001145	SCREW, M6x12 Комплектация: ZK7	005	
117	Q988020210274	PIN Комплектация: ZK7	001	
120	Q988020210273	PIN Комплектация: ZK7	002	
123	Q988020210272	PIN Комплектация: ZK7	001	
126	Q900010650006	WASHER, Delivery quantity = 10 off Комплектация: ZK7	008	
129	Q988020210151	COVER, Cool box Комплектация: ZK7	001	
132	Q988020210204	PROTECTIVE PLATE, Cool box Комплектация: ZK7	001	
135	N007983002244	SHEET METAL SCREW Комплектация: ZK7	003	
138	Q988020210066	HOLDER, Cool box Комплектация: ZK7	001	
141	A 0019846329	SCREW, M5x12 Комплектация: ZK7	002	
144	N000000001946	SCREW, M4x12	002	

		Комплектация: ZK7		
147	Q900001524800	GAS STRUT Комплектация: ZK7	002	
150	Q900001524801 Замена: Q900001524802 Q	FLANGE, Side panel Комплектация: ZK7	002	
150	Q900001524802	FLANGE, Side panel Комплектация: ZK7	002	
153	N007981003219	SHEET METAL SCREW Комплектация: ZK7	004	
156	Q900010650125	WASHER, Delivery quantity = 10 off Комплектация: ZK7	001	
159	Q900001524802 Замена: Q900001524801 Q	FLANGE, Mounting, cover Комплектация: ZK7	001	
159	Q900001524801	FLANGE, Mounting, cover Комплектация: ZK7	001	
162	Q900001524803	PIN Комплектация: ZK7	001	
165	N000965004021	SCREW, M4x10 Комплектация: ZK7	002	
167	Q988020210285	PLATE Комплектация: ZK7	001	
170	Q900001515187	RAIL Комплектация: ZK7	002	
173	N000000000446 Замена: Q900010653016 Q	SHEET METAL SCREW, 3.5x9.5 Комплектация: ZK7	010	012 019
173	Q900010653016	SCREW Комплектация: ZK7	010	
176	Q916033215116	HOLDER, Rod Комплектация: ZK7	001	019
179	Q988020210228	ROD Комплектация: ZK7	001	019
182	N000000001181	SCREW, M5x16 Комплектация: ZK7	001	019
185	N009021005205	WASHER Комплектация: ZK7	001	019
188	N913002005005	NUT Комплектация: ZK7	001	019
191	Q988020210171	PANEL, Cool box Комплектация: ZK7	001	021
191	Q988022210158	PANEL, Cool box Комплектация: ZK7	001	022
194	Q988020210224	LEDGE, Cool box Комплектация: ZK7	001	
197	Q988020210174	HOLDER, Delivery quantity = 2 off Комплектация: ZK7	002	
199	Q900010640204	SCREW, Delivery quantity = 10 off	002	

		Комплектация: ZK7		
200	Q988020210235	CLIP Комплектация: ZK7	004	
203	N000000002440 Замена: Q900010649047 Q	WASHER Комплектация: ZK7	008	012 019
203	Q900010649047	WASHER Комплектация: ZK7	008	
209	Q900010503035	BUSHING, Delivery quantity = 10 off Комплектация: ZK7	008	
212	Q988020210172	PANEL, Cabinet Комплектация: ZK7	001	021
212	Q988022210159	PANEL, Cabinet Комплектация: ZK7	001	022
215	Q988020210222	LEDGE, Cabinet Комплектация: ZK7	001	
218	Q988020210217	ROLLER BLIND, Cabinet Комплектация: ZK7	001	019
219	Q988021210083	ROLLER BLIND, Cabinet Комплектация: ZK7	001	020
220	Q988020210216	ROLLER BLIND, Kitchenette Комплектация: ZK7	002	019
221	Q988021210082	ROLLER BLIND, Kitchenette Комплектация: ZK7	002	020
223	Q988020210261	STOP SPRING Комплектация: ZK7	001	019
224	Q988020210260	STOP SPRING Комплектация: ZK7	001	019
227	Q988020210014	DRAWER, Right Комплектация: ZK7	001	021
227	Q988020210014	DRAWER, Right Комплектация: ZK7	001	022
230	Q988020210015	DRAWER, Left Комплектация: ZK7	001	021
230	Q988020210015	DRAWER, Left Комплектация: ZK7	001	022
233	Q988020210225	LEDGE Комплектация: ZK7	001	
235	Q900001515004	LOCK Комплектация: ZK7	001	
237	N007981002210 Замена: Q900010653023 Q	SHEET METAL SCREW Комплектация: ZK7	003	012 019
237	Q900010653023	SCREW, Delivery quantity = 10 off Комплектация: ZK7	006	
240	N000000001946 Замена: Q900010619007 Q	SCREW, M4x12 Комплектация: ZK7	004	012 019

240	Q900010619007	SCREW, Delivery quantity = 10 off Комплектация: ZK7	004	
243	Q900001504997	COVER Комплектация: ZK7	004	
246	Q988020210208	GRILLE Комплектация: ZK7	001	
249	Q988020210030	BOTTOM, Right Комплектация: ZK7	001	
252	Q900010515001	HOLDER, Delivery quantity = 10 off Комплектация: ZK7	008	
255	Q900010515144	HOLDER, Delivery quantity = 10 off Комплектация: ZK7	016	
258	Q988020210029	BOTTOM, Left Комплектация: ZK7	001	
259	Q988020210074	BOTTOM, Rear left Комплектация: ZK7	002	
261	Q988020210038	PANELING, Cool box Комплектация: ZK7	001	
264	Q988020210060	PANELING, Left Комплектация: ZK7	001	
267	Q988020210072	PANELING, Side panelling, front right Комплектация: ZK7	001	
268	Q988020210246	PANEL, On side panelling Комплектация: ZK7	001	
270	Q988020210247	BOX Комплектация: ZK7	001	
275	Q988020210006	CABINET Комплектация: ZK7	001	019
275	Q988021210080	CABINET Комплектация: ZK7	001	020
281	N000000000818	SCREW Комплектация: ZK7	003	
284	Q988020210201	RIGHT RAIL Комплектация: ZK7	001	019
287	Q988020210202	LEFT RAIL Комплектация: ZK7	001	019
288	Q988021210291	RUN, On side panel, left an right Комплектация: ZK7	001	020
296	Q988020210366	ROLLER GUIDE, Right Комплектация: ZK7	001	019
296	Q988021210295	GUIDE, Right Комплектация: ZK7	001	020
299	Q988020210367	ROLLER GUIDE, Left Комплектация: ZK7	001	019
299	Q988021210290	GUIDE, Left	001	020

		Комплектация: ZK7		
302	Q988020210236	REAR PANEL Комплектация: ZK7	001	
305	Q900010653213	CUPPED SCREW, Delivery quantity = 10 off, 3,9x13 Комплектация: ZK7	008	
308	Q900010653251	CAP, Delivery quantity = 10 off Комплектация: ZK7	008	
311	Q900010502059	PUSHBUTTON, Delivery quantity = 10 off Комплектация: ZK7	006	
314	N000000000447 Замена: Q900010653016 Q	SCREW, Mbn 10169-st3.5x13 Комплектация: ZK7	006	012 019
317	Q988020210044	ANGLE, Bottom Комплектация: ZK7	001	
323	N000000001118 Замена: N007985005175 N	SCREW, M6x28 Комплектация: ZK7	002	012 023
323	N007985005175	SCREW, M5x16 Комплектация: ZK7	002	
327	Q988020210043	ANGLE, Top Комплектация: ZK7	001	019
327	Q988021210070	ANGLE, Top Комплектация: ZK7	001	020
330	Q900010653028	SHEET METAL SCREW, Delivery quantity = 10 off Комплектация: ZK7	004	019
332	Q988020210218	ROLLER BLIND Комплектация: ZK7	001	019
333	Q988021210084	ROLLER BLIND Комплектация: ZK7	001	020
346	Q988020210173	PANEL Комплектация: ZK7	001	021
346	Q988020210160	PANEL Комплектация: ZK7	001	022
348	Q988020210223	LEDGE Комплектация: ZK7	001	
352	N000000002440 Замена: N000000005932 N	WASHER Комплектация: ZK7	004	
352	N000000005932	WASHER Комплектация: ZK7	004	
360	Q988020210116	HOLDER Комплектация: ZK7	001	
363	Q900010637214	ROUND HEAD BOLT, Delivery quantity = 10 off, M6x30 Комплектация: ZK7	002	
372	Q900010503011	SLIDE, Delivery quantity = 10 off Комплектация: ZK7	002	
375	Q988020210191	PIN	001	

		Комплектация: ZK7		
378	Q900010650003	FUSE, Delivery quantity = 10 off Комплектация: ZK7	001	
381	Q988020210259	ANGLE Комплектация: ZK7	001	
383	Q900010637015	SCREW, Delivery quantity = 10 off Комплектация: ZK7	002	019
384	Q900010616030	SCREW, Delivery quantity = 10 off Комплектация: ZK7	002	020
385	Q900010649041	WASHER, Delivery quantity = 10 off Комплектация: ZK7	002	020
387	N304032006004	NUT, Delivery quantity = 10 off, M6-8.8 Комплектация: ZK7	002	019
388	Q900010648013	NUT, Delivery quantity = 10 off Комплектация: ZK7	002	020
390	Q988020210128	BOTTOM Комплектация: ZK7	001	
393	Q900010648161	NUT, Delivery quantity = 10 off, M 5 Комплектация: ZK7	004	019
394	Q900010648012	DRIVE-IN NUT, Delivery quantity = 10 off, M 6 Комплектация: ZK7	002	020
396	Q988020210114	END PLATE Комплектация: ZK7	001	
402	N007985005149 Замена: Q900010619006 Q	SCREW, M5x20 Комплектация: ZK7	002	012 019
402	Q900010619006	SCREW, Delivery quantity = 10 off Комплектация: ZK7	002	
405	Q988020210226	BEARING BRACKET Комплектация: ZK7	001	
408	Q988020210118	HOLDER, Front Комплектация: ZK7	001	019
408	Q988021210320	HOLDER, Front Комплектация: ZK7	001	020
411	N000603006057	SCREW, M6x25 Комплектация: ZK7	002	
414	N000440006162 Замена: Q900010649050 Q	WASHER Комплектация: ZK7	002	012 019
414	Q900010649050	WASHER Комплектация: ZK7	002	
420	Q900010616032	SCREW, M6x12 Комплектация: ZK7	002	020
423	Q900010503036	SLIDE,	001	

		Delivery quantity = 10 off Комплектация: ZK7		
426	Q988020210117	HOLDER, Rear Комплектация: ZK7	001	
429	N00000000475	SHEET METAL SCREW, 3.5x9.5 Комплектация: ZK7	002	
432	Q900001539232	POCKET Комплектация: ZK7	001	
435	Q988020210045	PANELING Комплектация: ZK7	001	
437	Q988020210266	INSERT, Panelling Комплектация: ZK7	001	
500	Q988020210073	DASHPOT, Litter-bin Комплектация: ZK7	001	
501	Q988020210113	LEDGE Комплектация: ZK7	001	
503	N000965005051 Замена: N000000003353 N	SCREW Комплектация: ZK7	002	
503	N000000003353	SCREW, M5x16 Комплектация: ZK7	002	
505	N910113005001	NUT, M5 Комплектация: ZK7	002	
506	Q900010503377	PROTECTIVE CAP, Delivery quantity = 10 off Комплектация: ZK7	002	
507	Q988020210112	RAIL Комплектация: ZK7	001	
508	A 1244750020	PAD Комплектация: ZK7	001	
510	N000912005042	SCREW, M5x25 Комплектация: ZK7	002	
511	Q900001535195	CATCH Комплектация: ZK7	001	
512	N007995003025	WOOD SCREW Комплектация: ZK7	002	
513	Q988008230025	HOLDER, At drivers seat Комплектация: ZK7	001	
514	N000000003894	SCREW, At bracket, M6x20 Комплектация: ZK7	002	