

Яндекс.Директ



**Mercedes-Benz (Мерседес-Бенц)**

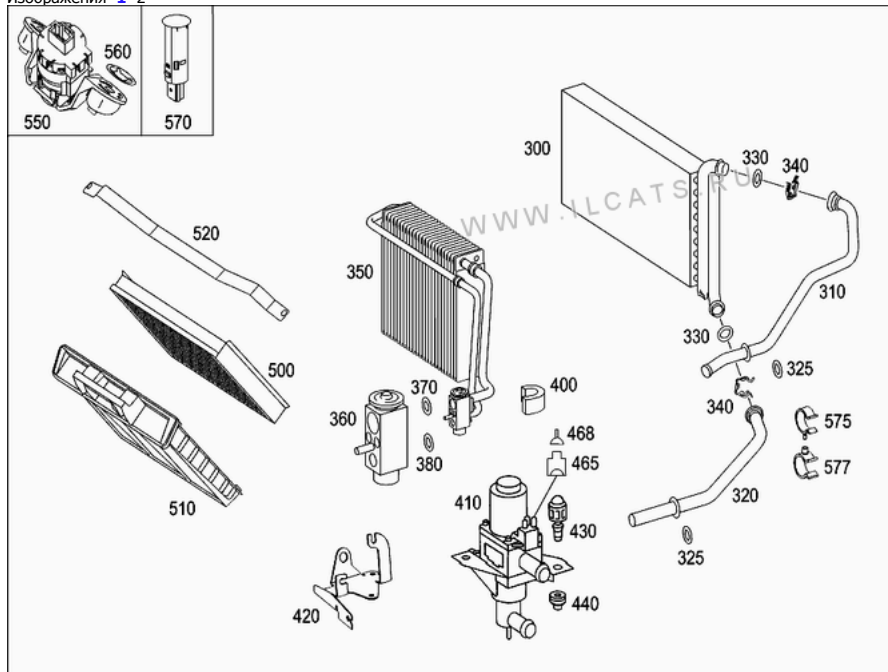
Все новинки концерна Mercedes-Benz (Мерседес-Бенц) на одном авто портале [motoroid.ru](http://motoroid.ru)

**Английский за полгода!** Секретный метод обучения сотрудников разведки. Изучайте прямо из дома! [spyenglish.ru](http://spyenglish.ru)

**JS Английский за полгода!** Секретный метод обучения сотрудников разведки. Изучайте прямо из дома! [4winner.justclick.ru](http://4winner.justclick.ru)

Выбор запчасти

Изображения 1 2



№	Код	Название, Информация	Кол-во	При
010	<a href="#">A 0018306560</a>	AIR CONDITIONING ASSEMBLY Комплектация: <a href="#">HH9</a>	001	
010	<a href="#">A 0018306660</a>	AIR CONDITIONING ASSEMBLY Комплектация: <a href="#">H13</a> <a href="#">+HH9</a> <a href="#">/HH9</a> <a href="#">+HZ7</a>	001	
010	<a href="#">A 0018306760</a>	AIR CONDITIONING ASSEMBLY Комплектация: <a href="#">HH9</a> <a href="#">+HZ0</a>	001	
010	<a href="#">A 0018306860</a>	AIR CONDITIONING ASSEMBLY Комплектация: <a href="#">H13</a> <a href="#">+HH9</a> <a href="#">+HZ0</a> <a href="#">/HH9</a> <a href="#">+HZ0</a> <a href="#">+HZ7</a>	001	
010	<a href="#">A 0018307060</a>	AIR CONDITIONING ASSEMBLY Комплектация: <a href="#">HH4</a> <a href="#">+HZ7</a>	001	
010	<a href="#">A 0018307160</a>	AIR CONDITIONING ASSEMBLY Комплектация: <a href="#">HH4</a> <a href="#">+HZ0</a>	001	
010	<a href="#">A 0018307260</a>	AIR CONDITIONING ASSEMBLY Комплектация: <a href="#">HH4</a> <a href="#">+HZ0</a> <a href="#">+HZ7</a>	001	
020	<a href="#">A 0008300240</a>	HOUSING, Lower part Комплектация: <a href="#">HH9</a>	001	
020	<a href="#">A 0008300240</a>	HOUSING, Lower part Комплектация: <a href="#">H13</a> <a href="#">+HH9</a> <a href="#">/HH9</a> <a href="#">+HZ7</a>	001	
020	<a href="#">A 0008300240</a>	HOUSING, Lower part Комплектация: <a href="#">HH4</a> <a href="#">+HZ7</a>	001	
020	<a href="#">A 0008300340</a>	HOUSING, Lower part Комплектация: <a href="#">HH9</a> <a href="#">+HZ0</a>	001	
020	<a href="#">A 0008300340</a>	HOUSING, Lower part Комплектация: <a href="#">H13</a> <a href="#">+HH9</a> <a href="#">+HZ0</a> <a href="#">/HH9</a> <a href="#">+HZ0</a> <a href="#">+HZ7</a>	001	
020	<a href="#">A 0008300340</a>	HOUSING, Lower part Комплектация: <a href="#">HH4</a> <a href="#">+HZ0</a> <a href="#">+HZ7</a>	001	
023	<a href="#">A 0008314896</a>	INSULATION, Self-Adhesive Комплектация: <a href="#">HH9</a>	001	

023	<a href="#">A 0008314890</a>	INSULATION, Self-adhesive Комплектация: <a href="#">HH4</a>	001
060	<a href="#">A 0008300540</a>	HOUSING, Air distributor Комплектация: <a href="#">HH9</a> /HH9 +HZ0	001
060	<a href="#">A 0008300640</a>	HOUSING, Air distributor Комплектация: <a href="#">HH4</a>	001
070	<a href="#">A 0008203408</a>	STEPPER MOTOR ASSEMBLY Комплектация: <a href="#">HH4</a> /HH9	001
080	<a href="#">A 0008203508</a>	STEPPER MOTOR ASSEMBLY Комплектация: <a href="#">HH4</a>	001
090	<a href="#">A 0008320754</a>	INSULATION	002
100	<a href="#">A 0008357904</a>	BLOWER Комплектация: <a href="#">HH9</a> /HH4	001
110	<a href="#">A 0008300740</a>	HOUSING, Top and bottom	001
120	<a href="#">A 0008310143</a>	FLAP, Fresh air/circulating air	002
140	<a href="#">A 0008353134</a>	SPRING	006
150	<a href="#">A 0008300940</a>	HOUSING, Central top	001
160	<a href="#">A 0008310368</a>	LEVER, Flap	002
170	<a href="#">A 0018358706</a>	RESISTOR, Blower regulator Комплектация: <a href="#">HH9</a>	001
180	<a href="#">A 0008210792</a>	BLOWER REGULATOR Комплектация: <a href="#">HH4</a>	001
190	<a href="#">A 0019845829</a>	SCREW, M4x16	001
200	<a href="#">A 0008310826</a>	LINK, Flap actuation	002
210	<a href="#">A 0008203608</a>	STEPPER MOTOR ASSEMBLY, Flap actuation	001
230	<a href="#">A 0018354498</a>	SEAL	001
240	<a href="#">A 0008312341</a>	COVER	001
270	<a href="#">A 0008312441</a>	COVER	001
280	<a href="#">A 0008200306</a>	EL. CABLE Комплектация: <a href="#">HH9</a>	001
280	<a href="#">A 0008200306</a>	EL. CABLE Комплектация: <a href="#">H13</a> +HH9 /HH9 +HZ7	001
280	<a href="#">A 0008200406</a>	EL. CABLE Комплектация: <a href="#">HH9</a> +HZ0	001
280	<a href="#">A 0008200406</a>	EL. CABLE Комплектация: <a href="#">H13</a> +HH9 +HZ0 /HH9 +HZ0 +HZ7	001
280	<a href="#">A 0008200506</a>	EL. CABLE Комплектация: <a href="#">HH4</a>	001
290	<a href="#">A 0008310314</a>	HOLDER, Operating unit	001
300	<a href="#">A 0038357501</a>	HEAT EXCHANGER	001
310	<a href="#">A 0008355615</a>	PIPE LINE	001
320	<a href="#">A 0008355715</a>	PIPE LINE	001
325	<a href="#">A 0008320698</a>	SEAL Комплектация: <a href="#">HH4</a> /HH9	002
330	<a href="#">A 0008353798</a>	ROUND SECTION SEAL RING	002
340	<a href="#">A 0009911271</a>	CLIP	002
350	<a href="#">A 0018305758</a>	EVAPORATOR Комплектация: <a href="#">HH4</a>	001

		..... /HH9		
360	A 2208300384	VALVE Комплектация: HH4 /HH9	001	
370	A 1409970845	SEALING RING, 14x2 Комплектация: HH4 /HH9	001	
380	A 1409970745	SEALING RING, 10.6x2 Комплектация: HH4 /HH9	001	
390	A 2208300772	TEMPERATURE SENSOR Комплектация: HH4 /HH9	001	
400	A 0008320854	INSULATION Комплектация: HH4 /HH9	001	
410	A 0018300684	VALVE Комплектация: HH4 /HH9	001	
420	A 0008310414	HOLDER Комплектация: HH4 /HH9	001	
430	A 1249870340	RUBBER BUFFER Комплектация: HH4 /HH9	001	
440	A 1409870140	RUBBER BUFFER Комплектация: HH4 /HH9	001	
460	A 0008200906	EL. CABLE Комплектация: HZ7	001	
460	A 0008201006	EL. CABLE Комплектация: HH4 /HH9	001	
465	A 0115457128	PIN BUSHING HOUSING, 2-pin Комплектация: HH4 /HH9	001	
468	A 0035452626	ROUND PIN BUSHING, 4.0 mm2 Комплектация: HH4 /HH9	002	
470	A 6394460429 Замена: A 6394460929 A	HEATER ELEMENT, Heater booster Комплектация: MC1 /MC2 /MC3 /MC5 /HZ0	001	002 003
470	A 6394460929 Замена: A 6394461229 A	HEATER ELEMENT, Heater booster Комплектация: MC1 /MC2 /MC3 /MC5 /HZ0	001	002 004
470	A 6394461229	HEATER ELEMENT, Heater booster Комплектация: MC1 /MC2 /MC3 /MC5 /HZ0	001	
480	N913023006001	NUT, Heating to cross member, M6	002	
490	N00000000542	SHEET METAL SCREW, Heating to cross member, N 14128 6,3x16-r	001	
500	A 6398350247	FILTER, Pollen filter Комплектация: HH9 /HF2	001	
500	A 6398350347	FILTER	001	

		Комплектация: HH4		
510	A 6398300165	FRAME, Filter element	001	
520	A 6398310083	CLIP, Filter element	001	
530	A 0025450340	HOLDER, Wiring harness to heater  Комплектация: -HH4 -HH9 +H12 /-HH4 -HH9 +HZ9	001	
540	A 0019847829	SCREW, Wiring harness to heater, M5x25  Комплектация: -HH4 -HH9 +H12 /-HH4 -HH9 +HZ9	001	
550	A 6398300072	SENSOR, In instrument panel  Комплектация: HH4 /HH9	001	
560	A 0059907540	WASHER, Mounting, sensor  Комплектация: HH4 /HH9	002	
570	A 0108205510	SENSOR, In instrument panel  Комплектация: HH4	001	
575	A 0009954565	CLAMP, Front return line, 22-24/ 12 mm  Комплектация: MF4 /MF8	001	
577	A 1109950165	CLAMP, Front return line, 19 mm  Комплектация: MF4 /MF8	001	
580	A 6398320623	HOSE, Condensed water drain	001	005
580	A 6398320423	HOSE, Condensed water drain	001	006
580	A 6398321823	HOSE, Condensed water drain  Комплектация: HH4 /HH9	001	
583	A 0109978982	HOSE, Condensed water drain, 4.6x1.8 mm  Комплектация: 635L /819L /Z1	NB	404
585	A 6030780047	CONNECTOR, Condensed water drain, 6mm  Комплектация: 635L /819L /Z1	001	
587	A 6389971681	GROMMET, Condensed water drain, 10 mm  Комплектация: 635L /819L /Z1	001	
590	A 1009970881  Замена: A 2013010285 A	GROMMET, Hose thru engine compartment partition panel	001	002 005
590	A 2013010285	RUBBER BUFFER, Hose thru engine compartment partition panel	001	
600	A 1009870044	EXPANSION PLUG, 42 mm	002	
610	A 1409973281	GROMMET	002	
620	A 0009973620	EXPANSION PLUG, 25 mm  Комплектация: -HH4 -HH9	001	

	573 111 111			
---	-------------------	---	---	---