

Яндекс.Директ



**Mercedes-Benz (Мерседес-Бенц)**

Все новинки концерна Mercedes-Benz (Мерседес-Бенц) на одном авто портале  
[motoroid.ru](http://motoroid.ru)

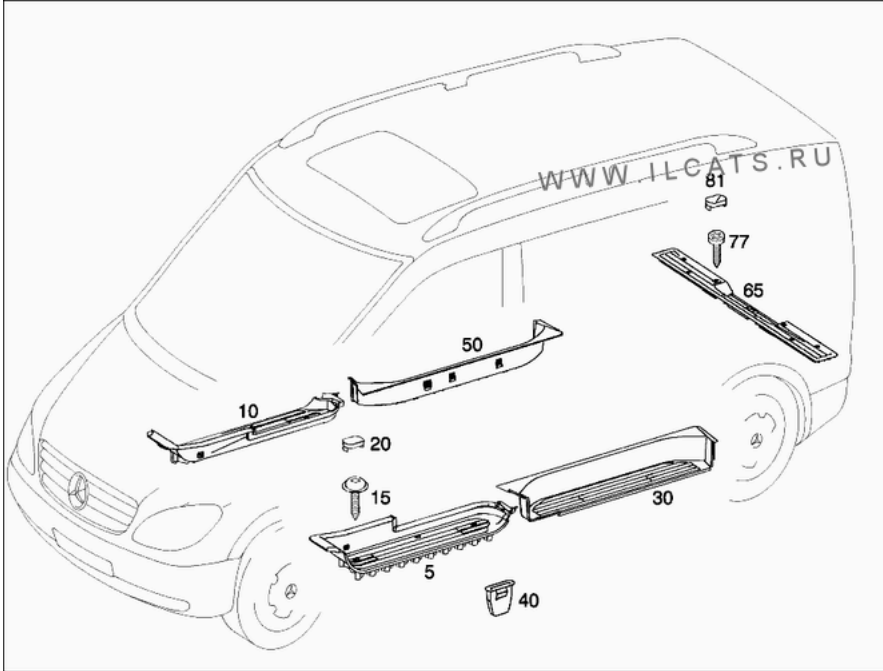
18+

**Выбираешь Mercedes? Мы поможем!** Уникальные факты о Мерседес -мнение эксперта! Неоспоримые тесты, отзывы и..  
[motorpage.ru](http://motorpage.ru)

**Запчасти для грузовых иномарок** Mercedes, MAN, Scania, Iveco: точный подбор, срочная бесплатная доставка!  
[inodetal.ru](http://inodetal.ru)

Выбор запчасти

Изображения 1



№	Код	Название, Информация	Кол-во	Прим.
005	A 6396860910	PANELING, Entrance,inside front left	001	931
010	A 6396861010	PANELING, Right front entrance	001	931
015	N000000000517	SHEET METAL SCREW, To entrance front left, Mbn 10172 3.5x19	004	
020	A 6396860007	COVER, Entrance front, left and right	008	931
030	A 6396861110	PANELING, Entrance sliding door left Комплектация: T19	001	931
040	A 0009910471	CLIP, To entrance sliding door Комплектация: T19	009	
040	A 0009910471	CLIP, To entrance sliding door	009	
050	A 6396861210	PANELING, Entrance sliding door right	001	931
065	A 6396860474	LEDGE, Rear trunk sill paneling Комплектация: W65	001	931
065	A 6396861474	LEDGE, Rear trunk sill paneling Комплектация: W50 /W54	001	931
077	N000000000457	SHEET METAL SCREW, Rear trunk sill paneling, 4.2x25	008	
077	N000000000457	SHEET METAL SCREW, Rear trunk sill paneling, 4.2x25 Комплектация: VL9	006	
077	N000000000819	SHEET METAL SCREW, Rear trunk sill paneling, Mbn 10169 4,2x38 Комплектация: VL9	002	