

Яндекс.Директ

[JS Английский за полгода!](#) Секретный метод обучения сотрудников разведки. Изучайте прямо из дома!

[4winner.justclick.ru](#)

[Каталог предприятий ruprom.ru](#) Зарегистрируйтесь в бесплатном каталоге предприятий и товаров ruprom.ru

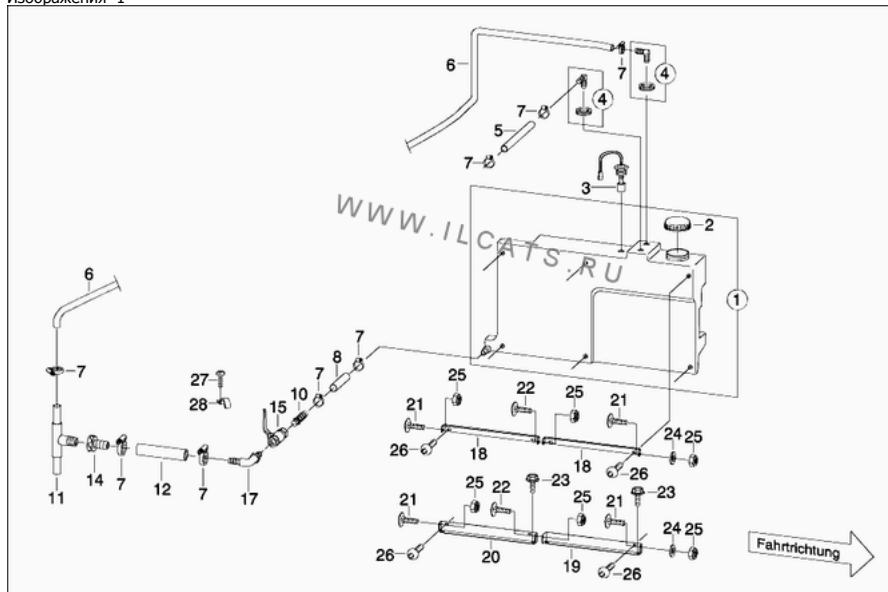
[ruprom.ru](#)

[Flexible tanks-Мягкие резервуары](#) Collapsible tanks, flexitank – Эластичные резервуары, флекситанки

Адрес и телефон [neftetank.ru](#)

Выбор запчасти

Изображения 1



№	Код	Название, Информация	Кол-во	Прим.
001	Q988020210025	WASTE-WATER TANK Комплектация: ZK7	001	
002	Q900001526047	COVER Комплектация: ZK7	001	
003	Q988020210186	SENDER UNIT Комплектация: ZK7	001	
004	Q900001503273	ANGULAR CONNECTOR Комплектация: ZK7	002	
005	Q900001526478	HOSE, 190 mm Комплектация: ZK7	001	404
007	Q9000010526166	CLIP, Delivery quantity = 10 off Комплектация: ZK7	NB	
008	Q900001526676	HOSE, 100 mm Комплектация: ZK7	NB	404
010	Q900001526030	GROMMET Комплектация: ZK7	001	
011	Q900001526031	CONNECTION Комплектация: ZK7	001	
012	Q900001504581	HOSE, 190 mm Комплектация: ZK7	NB	404
014	Q900001526036	GROMMET Комплектация: ZK7	001	
015	Q900001526035	VALVE Комплектация: ZK7	001	
017	Q900001503416	ANGULAR CONNECTOR Комплектация: ZK7	001	
018	Q988020210104	ANGLE, Top Комплектация: ZK7	002	
019	Q988020210245	ANGLE, Bottom right Комплектация: ZK7	001	
020	Q988020210230	ANGLE, Bottom left Комплектация: ZK7	001	
021	N000603006045	SCREW, M 6x35 Комплектация: ZK7	NB	
022	N000000001101	SCREW Комплектация: ZK7	002	
	Замена: N000000003236			
022	N000000003236	SCREW, M6x35 Комплектация: ZK7	002	
023	N914112006012	SCREW	004	

		Комплектация: ZK7		
024	N00044006162	WASHER Комплектация: ZK7	008	
025	N91300206009	NUT, M6 Комплектация: ZK7	NB	
026	N00000001151	SCREW, M8x12 Комплектация: ZK7	NB	
027	N00000000459	SHEET METAL SCREW, Mbn 10169 4.8 x 9.5 Комплектация: ZK7	NB	
028	Q900010507045	CABLE CLAMP, Delivery quantity = 10 off Комплектация: ZK7	NB	



2 912
293
291



401
33