

Яндекс.Директ



Mercedes-Benz (Мерседес-Бенц)

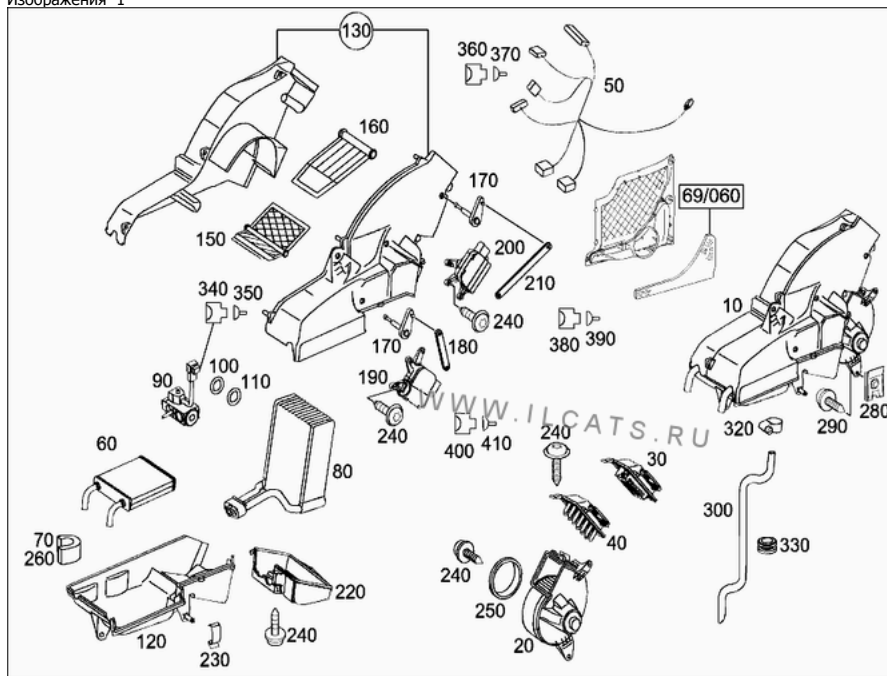
Все новинки концерна Mercedes-Benz (Мерседес-Бенц) на одном авто портале
motoroid.ru

Английский за полгода! Секретный метод обучения сотрудников разведки. Изучайте прямо из дома!
spyenglish.ru

JS Английский за полгода! Секретный метод обучения сотрудников разведки. Изучайте прямо из дома!
4winner.justclick.ru

Выбор запчасти

Изображения 1



№	Код	Название, Информация	Кол-во	Прим.
010	A 6398300161	HEATER UNIT, In the rear Комплектация: H13	001	
010	A 6398302360	COOLING DEVICE, In the rear Комплектация: HZ7	001	
020	A 0008358004	BLOWER	001	
030	A 0018358806	RESISTOR Комплектация: H13	001	
040	A 0008210792	BLOWER REGULATOR Комплектация: HZ7	001	
050	A 0008200606	EL. CABLE Комплектация: H13	001	
050	A 0008200806	EL. CABLE Комплектация: HZ7	001	
060	A 0038357601	HEAT EXCHANGER Комплектация: HZ7 /H13	001	
070	A 0008320854	INSULATION	001	
080	A 0018305858	EVAPORATOR Комплектация: HZ7 /H13	001	
090	A 0038302384	VALVE Комплектация: HZ7 /H13	001	
100	A 1409970745	SEALING RING, 10.6x2 Комплектация: HZ7 /H13	001	
110	A 1409970845	SEALING RING, 14x2 Комплектация: HZ7 /H13	001	
120	A 0008301140	HOUSING, Lower part Комплектация: H13	001	
120	A 0008301340	HOUSING, Lower part Комплектация: HZ7	001	
130	A 0008301440	HOUSING, Left and right Комплектация: H13	001	
130	A 0008301640	HOUSING, Left and right Комплектация: HZ7	001	
150	A 0008310243	FLAP, Air mixing flap Комплектация: HZ7 /H13	001	
160	A 0008310343	FLAP, Air flap Комплектация: HZ7	001	

170	A 0008310468	LEVER Комплектация: H13	001	
170	A 0008310468	LEVER Комплектация: HZ7	002	
180	A 0008310926	LINK	001	
190	A 0008203708	STEPPER MOTOR ASSEMBLY Комплектация: HZ7 /H13	001	
200	A 0008203808	STEPPER MOTOR ASSEMBLY Комплектация: HZ7	001	
210	A 0008311026	LINK Комплектация: HZ7	001	
220	A 0008312541	COVER, Case cover Комплектация: HZ7	001	
230	A 0008353134	SPRING	018	
240	A 0019845829	SCREW, M4x16 Комплектация: H13	006	
240	A 0019845829	SCREW, M4x16 Комплектация: HZ7	012	
250	A 0018354698	SEAL	002	
260	A 0008320754	INSULATION Комплектация: H13	001	
260	A 0008320754	INSULATION Комплектация: HZ7	002	
280	A 0039949345	SPRING NUT, Rear a/c system on body shell, 6.3 mm Комплектация: HZ7 /H13	004	
290	N00000000866	SHEET METAL SCREW, Rear a/c system on body shell, 6.3x19 Комплектация: HZ7 /H13	004	
300	A 6398322623	HOSE, Condensed water drain Комплектация: HZ7	001	
320	A 2109970990	CLIP, Condensed water drain, 16mm Комплектация: HZ7	001	
330	A 0009973081	GROMMET, Condensed water drain Комплектация: HZ7	001	
340	A 2205455428	PIN BUSHING HOUSING, Refrigerant shutoff valve, rear, 2 pin;у67 Комплектация: HZ7	001	
350	A 0135451426	CONTACT SPRING, 0.25-0.5 mm2 slk Комплектация: HZ7	NB	
360	A 2205453728	PIN BUSHING HOUSING, Rear a/c recirculation unit, 14-pin;a32/2 Комплектация: HZ7	001	
360	A 2205453728	PIN BUSHING HOUSING, Rear heater recirculation unit, 14-pin;a32/1 Комплектация: H13	001	
370	A 0135451526	CONTACT SPRING, 0.75-1.0 mm2 slk Комплектация:	NB	

		H13		
370	A 0135451626	CONTACT SPRING, 1.5-2.5 mm2 slk Комплектация: H13	NB	
370	A 0115450726	CONTACT SPRING, 2.5-4.0 mm2 slk Комплектация: H13	NB	
380	A 1685450128	PIN BUSHING HOUSING, Rear a/c recirculation unit, 1-pin;а32/2 Комплектация: HZ7	001	
380	A 1685450128	PIN BUSHING HOUSING, Rear heater recirculation unit, 1-pin;а32/1 Комплектация: H13	001	
390	A 0005405705	REP.SET CONTACT, 4.0 mm2 lsk8 Комплектация: HZ7	NB	021
390	A 0005405705	REP.SET CONTACT, 4.0 mm2 lsk8 Комплектация: H13	NB	021
400	A 2205457728	PLUG, Rear a/c recirculation unit, 1-pin;а32/2 Комплектация: HZ7	001	
400	A 2205457728	PLUG, Rear heater recirculation unit, 1-pin;а32/1 Комплектация: H13	001	
410	A 0005405805	REP.SET CONTACT, 6.0 mm2 Комплектация: HZ7	NB	021
410	A 0005405805	REP.SET CONTACT, 6.0 mm2 Комплектация: H13	NB	021



729
125
125

