

Яндекс.Директ

[JS Английский за полгода!](#) Секретный метод обучения сотрудников разведки. Изучайте прямо из дома!

[4winner.justclick.ru](#)

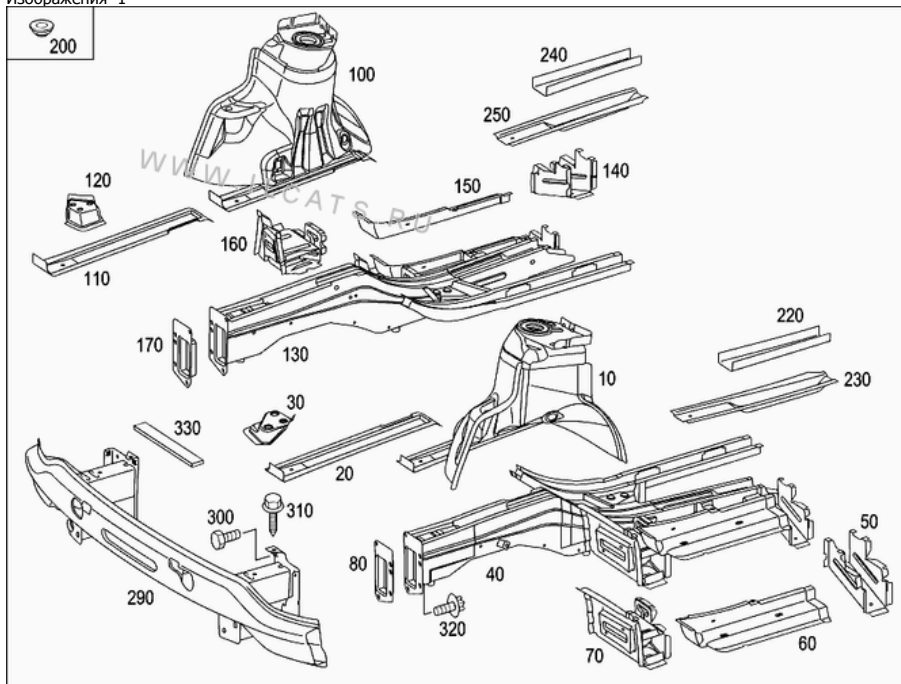
[Выбираешь Mercedes? Мы поможем!](#) Уникальные факты о Mercedes -мнение эксперта! Неоспоримые тесты, отзывы и..
[motorpage.ru](#)

[Mercedes Viano VIP комплектация](#) Офис на колесах. VIP сидения + массаж, перегородка, цифровое ТВ. Опции.
[redline-tuning.ru](#)

18+

Выбор запчасти

Изображения 1



№	Код	Название, Информация	Кол-во	Прим.
010	A 6396200461	WHEEL ARCH, Front left	001	
020	A 6396226316	REINFORCEMENT	001	
030	A 6396270414	HOLDER, Hydraulic unit, left	001	
040	A 6396201634	SIDE MEMBER, Left	001	
050	A 6396228716	REINFORCEMENT	001	
060	A 6396161275	BOX, Front entrance, left	001	
070	A 6396200031	CONSOLE, Jack tube front left	001	
080	A 6396222414	HOLDER	001	
100	A 6396200561	WHEEL ARCH, Front right	001	
110	A 6396226416	REINFORCEMENT	001	
120	A 6396270514	HOLDER, Hydraulic unit, right	001	
130	A 6396201734	SIDE MEMBER, Right	001	
140	A 6396228816	REINFORCEMENT	001	
150	A 6396161375	BOX, Front entrance, right	001	
160	A 6396200131	CONSOLE, Jack tube front right	001	
170	A 6396222514	HOLDER	001	
200	A 1109871044	EXPANSTION PLUG, 15.5 mm	002	
220	A 6396229316	REINFORCEMENT, Side member, inside left	001	
230	A 6396111516	REINFORCEMENT, Side member, inside left	001	
240	A 6396229416	REINFORCEMENT, Side member, inside right	001	
250	A 6396111616	REINFORCEMENT, Side member, inside right	001	
290	A 6396201434	CROSS MEMBER, Bumper, bottom	001	
300	N304017010038	SCREW, Cross member to side members, M10x30	008	
310	N304017008021	SCREW, Cross member to side members, M8x20	002	
310	N304017008021	SCREW, M8x20 Комплектация: Z19	002	
320	N000000000276	SCREW, Front module to longitudinal member bottom, M8x20	008	
330	A 0029891185	ADHESIVE TAPE, Seal	NB	