

Яндекс.Директ



Mercedes-Benz (Мерседес-Бенц)

Все новинки концерна Mercedes-Benz (Мерседес-Бенц) на одном авто портале motoroid.ru

18+

Прокат Автомобилей на Тенерифе Доставка в отели или в южный аэропорт Рейна София. Страховка включена.

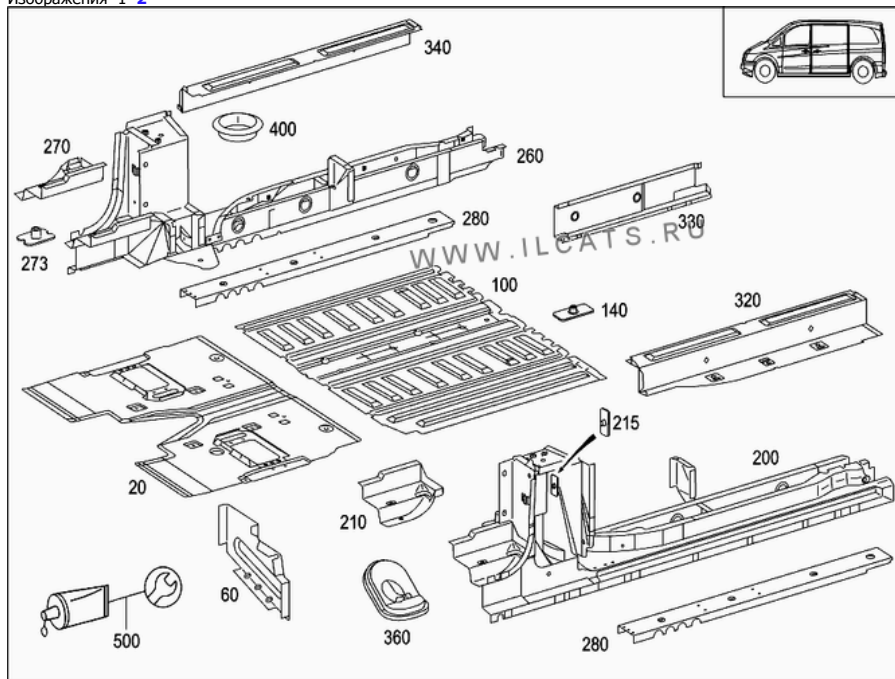
Адрес и телефон odistenerife.ru

Запчасти для грузовых иномарок Mercedes, MAN, Scania, Iveco: точный подбор, срочная бесплатная доставка!

inodetal.ru

Выбор запчасти

Изображения 1 2



№	Код	Название, Информация	Кол-во	Прим.
020	A 6396100859	BOTTOM, Front	001	
020	A 6396101159	BOTTOM, Front Комплектация: E28 /EE9	001	
060	A 6396220338	INTERMEDIATE PIECE, Front left	001	403
100	A 6396161265	BOTTOM, Central Комплектация: T19 +UR4	001	
100	A 6396161465	BOTTOM, Central	001	
100	A 6396161465	BOTTOM, Central Комплектация: T19	001	
150	A 6396161817	STIFFENING, B-pillar on the left Комплектация: T19	001	
160	A 6396100907	SIDE MEMBER, Outer center left	001	
160	A 6396100907	SIDE MEMBER, Outer center left Комплектация: H13	002	
160	A 6396100907	SIDE MEMBER, Outer center left Комплектация: HZ7	002	
190	A 6396116320	END PIECE Комплектация: T19	001	
190	A 6396116320	END PIECE Комплектация: T19 +H13	001	
190	A 6396116320	END PIECE Комплектация: T19 +HZ7	001	
200	A 6396102806	ENTRANCE, Left entrance Комплектация: H13 HZ7 ZJ9 +T19	001	
200	A 6396102806	ENTRANCE, Left entrance Комплектация: ZJ9 +H13 +T19	001	
200	A 6396102806	ENTRANCE, Left entrance Комплектация: ZJ9 +HZ7 +T19	001	
200	A 6396102806	ENTRANCE, Left entrance Комплектация: H13 +T19	001	
200	A 6396102806	ENTRANCE, Left entrance	001	

		Комплектация: HZ7 +T19		
210	A 6396161875	BOX, Front entrance,left Комплектация: H13 +T19	001	
210	A 6396161875	BOX, Front entrance,left Комплектация: HZ7 +T19	001	
210	A 6396161875	BOX, Front entrance,left Комплектация: -H13 -HZ7 +T19	001	
215	A 1299840422	SHEET METAL NUT Комплектация: H13 +T19	001	
215	A 1299840422	SHEET METAL NUT Комплектация: HZ7 +T19	001	
215	A 1299840422	SHEET METAL NUT Комплектация: -H13 -HZ7 +T19	001	
215	A 1269840025	THREADED INSERT Комплектация: -H13 -HZ7 +T19	001	
240	A 6396102530	CONSOLE, B-pillar on the left Комплектация: -T19	001	
243	A 1299840422	SHEET METAL NUT, B-pillar on the left Комплектация: -T19	001	
250	A 6396161875	BOX, Front entrance,left Комплектация: -T19	001	
256	A 1269840025	THREADED INSERT Комплектация: H13 +T19	001	
256	A 1269840025	THREADED INSERT Комплектация: HZ7 +T19	001	
260	A 6396101906	ENTRANCE, Right entrance	001	
270	A 6396161975	BOX, Front entrance, right	001	
273	A 1299840422	SHEET METAL NUT, Front entrance, right	001	
280	A 6396100007	END PIECE, Right entrance,bottom	001	
280	A 6396100007	END PIECE, Entrance left, bottom Комплектация: T19	001	
320	A 6396100446	BOX, Entrance sliding door left Комплектация: T19	001	
330	A 6396116320	END PIECE, Outer center left Комплектация: -T19 +ZJ9	001	
340	A 6396100546	BOX, Entrance sliding door right	001	
360	A 6399870625	SEAL, B-pillar left to filler neck Комплектация: MC1 /MC2 /MC3 /MP1 /MP2 /MP3	001	

360	A 6399870825	SEAL Комплектация: Z19	001	
400	A 6319971986	PLUG, B-pillar on the right, 32 mm	001	
500	A 0099893671	GLUE, Parts kit	001	

